



심사결과통지서

신청인	사업장명	(주)대산이노텍	산재보험관리번호 (사업자등록번호)	- (134-81-62889)	
	소재지	충남 공주시 정안면 정안농공단지길 32-32 (전화 : 041-850-9700 FAX : 041-881-9701)			
	대표자명	강성원			
안전인증대상 기계·기구명		Mono Rail Hoist	인증번호	17-BA2AC-0031	
형식(규격)		EDSM-2.8W	용량(등급)	정격하중	양정
				2.8 ton	50 m
인증심사원		김호진 (서면)	백남일 (서면)		

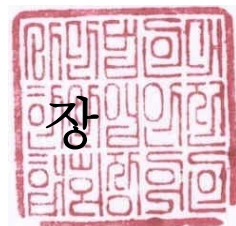
「산업안전보건법」 제34조 및 같은 법 시행규칙 제58조의4에 따라 실시한

예비심사
 서면심사
 기술능력 및 생산체계심사
 개별 제품심사
 형식별 제품심사

결과가 적합 부적합 함을 통지합니다.

2017년 2월 15일

대한산업안전협회





제2017 - 88708 호

안 전 인 증 서

(사업장명) (주)대산이노텍

(소 재 지) (314-821)충남 공주시 정안면 정안농공단지길 32-32

위 사업장에서 제조하는 아래의 품목이 산업안전보건법 제34조 및 같은 법 시행규칙 제58조의4제4항에 따른 안전인증 심사 결과 안전·보건기준에 적합하므로 안전인증표시의 사용을 인증합니다.

품 목

호이스트

형식,모델(용량,등급)/인증번호

EDSM-2.8W (2.8Ton) / 17-BA2AC-52276

인 증 기 준

고용노동부 고시 제2016 - 29호 (위험기계·기구 안전인증 고시)

인 증 조 건

인증유효기간 : 해당없음

설치장소 : (주)대산이노텍

2017년 09월 14일

대한산업안전협회장



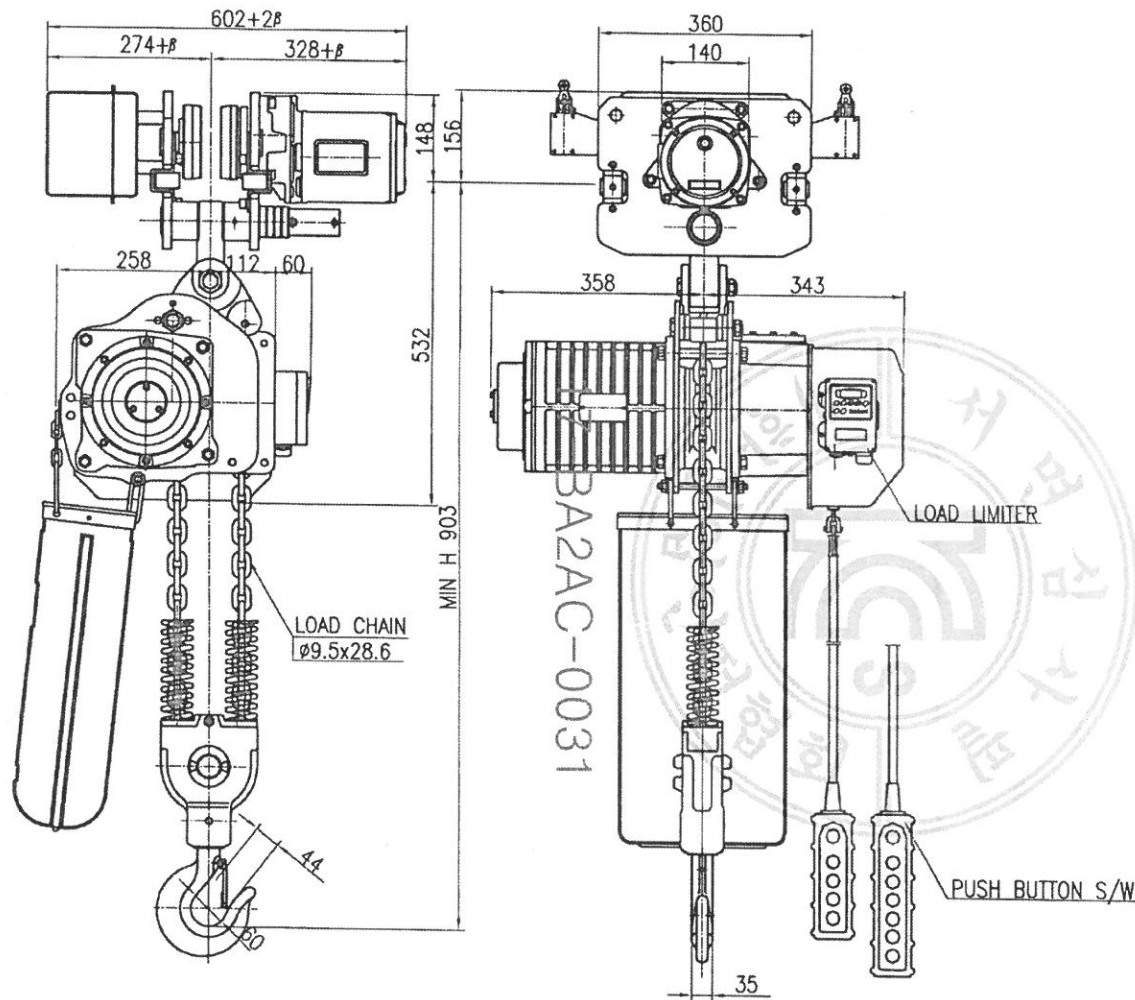
TECHNICAL SPECIFICATION

DESCRIPTION		2.8 TON MONORAIL HOIST	
TYPE		EDSM - 2.8TON MONORAIL	
RATED LOAD		2.8 [TON]	
TESTING LOAD		3.5 [TON]	
LIFT		50 [M]	
SPEED & MOTOR	HOISTING (M/MIN)	1.5 ~ 5.15	3.5[Kw] × 4P
	TRAVERSING (M/MIN)	5.2 ~ 14	0.75[Kw] × 6P
BRAKE SYSTEM	HOISTING	DISC + MECHANICAL	
	TRAVERSING	MAGNET CONE BRAKE	
ELECTRIC SPECIFIC- ATION	POWER SOURCE	AC 3PH 60[Hz] 220, 380, 440, 460, 480[V]	
	CONTROL SOURCE	AC 1PH 60[Hz] 110[V]	
	LIMIT SWITCH	TWO STEP LIMIT SWITCH	
	OVER LOAD LIMITER	ELECTRICAL TYPE.	
	EM. STOP DEVICE	EMERGENCY STOP BUTTON	
LOAD CHAIN	Ø 9.5 × P28.6 < 2 FALL >		
TRAVERSING POWER SYSTEM	TROLLEY BAR OR FESTOON TYPE		
MAX AMBIENT TEMPERATUE	40[°C]		
RATING	30[^{min}]		
RATED DUTY	40%ED, ED = $\frac{\text{motor operation period}(\text{min}) \text{ at maximum duty per hour}}{60\text{min}}$		
AREA CLASSIFICATION	INDOOR		
CONTROL METHOD	BY PENDANT PUSH BUTTON S/W		
PAINTING COLOR	MUNSELL NO EX8816D YELLOW		

17-BA2AC-0031

2017-02-15

NO	DESCRIPTION	MAT'L	Q'TY	(kg)	REMARKS



SPECIFICATION			
RATED LOAD	2.8	TON	
TESTING LOAD	3.5	TON	
LIFTING HEIGHT	50	M	
HOISTING	SPEED	1.5~5.2	M/MIN
	MOTOR	3.5 KW x 4P x 1 SET	
TRAVERSING	SPEED	5.2~14	M/MIN
	MOTOR	0.75 KW x 6P x 1 SET	
POWER SUPPLY	AC 220,380,440,460,480 x 3φ x 60 Hz		
OPERATING METHOD	P.B type ON . FL		
WEIGHT	400 KG		
I-BEAM SIZE <폭>	100-150 MM		

NOTE

- * β 는 BEAM 변동값임
- * ROLLER DIA : φ125
- * 1면 도면은 1-BEAM 폭 100MM 기준임.

TITLE				EDSM-2.8W CHAIN HOIST		PROJECTION	
WORK NO		WORK NAME					
						SCALE	Q'TY
						1/1	1
DRAWN	CHECKED	REVIEWED	APPROVED	DRAWING NO			
PARK.Y.D	-	LEE.H.J	Y.K	EDSM028S01			
2016.12.27	-	2016.12.27	2016.12.27				
DAESAN INoTEC				IND. CO., LTD.			

도면에 지시되지 않은 일반공차						
기공명	치수	3-6	6-30	30-120	120-315	315-1000
선	삭	±0.1	±0.2	±0.3	±0.5	±0.8
구멍간	거리	±0.1	±0.2	±0.3	±0.5	±0.8

REV.NO	DATE	REVISION DESCRIPTION	DRAWN	CHECKED	APPROVED

8/23/17

2017-02-15

DRAWING NUMBER	DESCRIPTION	REVISION	REVISION NOTATION	DESIGNER	DATE
EDSM028E01	DRAWING LIST	-	0	Sun-Tack.Kim	2016.12.28
EDSM028E02	SYMBOL LIST	-	0	Sun-Tack.Kim	2016.12.28
EDSM028E03	BASIC CONTROL COMPONENT	-	0	Sun-Tack.Kim	2016.12.28
EDSM028E04	SCHEMATIC DIAGRAM	-	0	Sun-Tack.Kim	2016.12.28
EDSM028E05	CIRCUIT DIAGRAM	-	0	Sun-Tack.Kim	2016.12.28
EDSM028E06	LOAD LIMITER SETTING DATA & CIRCUIT BREAKER & SAFETY & WIRE COLOR	-	0	Sun-Tack.Kim	2016.12.28

17-BA2AC-0031



31/237

TITLE DRAWING LIST				1/1
REVISION NO				0
DRAWING	CHECKED	REVIEWED	APPROVED	DRAWING NO
S.T			Y.K	EDSM028E01
16.12.28			16.12.28	

DAESAN INOTEC INC.

2017-02-15

NO	SYMBOL	DESCRIPTION
1		Wire
2		Wire connected
3		Three Pole Circuit Breaker
4		Three Pole Contactor (NO)
5		Normally Open Contactor (NO)
6		Normally Closed Contactor (NC)
7		Emergency Push Button (NC)
8		Push button (NO) Mechanical Interlock
9		2 Layer Push button (NO) Mechanical Interlock
10		Limit Switch (NC) Cam Operating
11		Limit Switch (NC) Roller
12		Limit Switch (NC) Micro Switch
13		Self Operating Thermal Switch (NC) Motor Thermal Protector
14		Contactor Coil
15		Fuse
16		Resistor
17		Capacitor
18		Current Transformer
19		Rectifier
20		Earth
21		Terminal Block
22		Cap Type connector
23		3P Thermal Relay
24		Jack & Plug

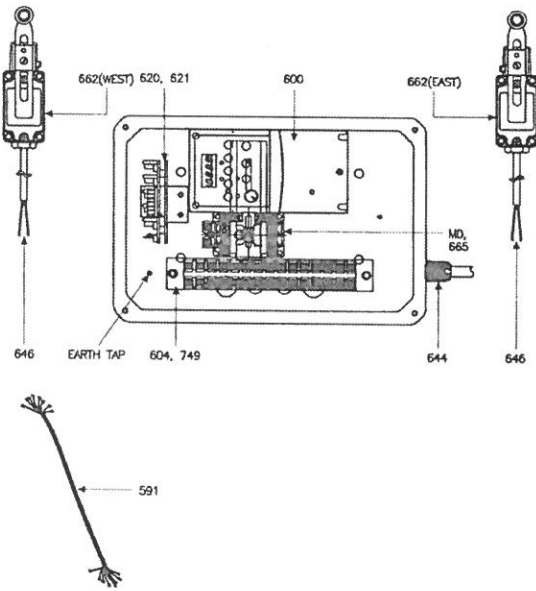
NO	SYMBOL	DESCRIPTION
25		Transformer
26		3 Phase Motor Only 220V or 440V or 460V or 480V
27		3 Phase Motor 220/380V 220V Wiring
28		3 Phase Motor 220/380V 380V Wiring
29		3 Phase Motor 230/460V 230V Wiring
30		3 Phase Motor 230/460V 460V Wiring
31		1 Phase Motor 110/220V

NO	SYMBOL	DESCRIPTION
32		Solenoid Brake Coil Only DC100V or DC200V
33		Solenoid Brake Coil DC100/200V DC100V Wiring
34		Solenoid Brake Coil DC100/200V DC200V Wiring

32/237

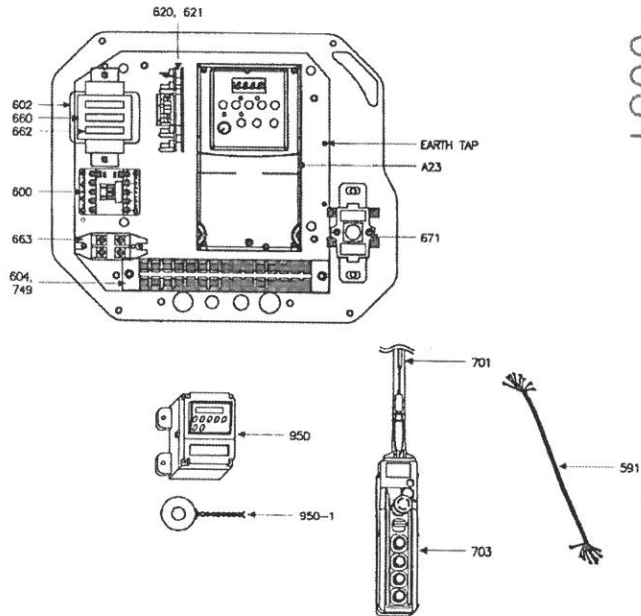
TITLE SYMBOL LIST				SHEET
				1/1
				REVISION NO
				0
DRAWING	CHECKED	REVIEWED	APPROVED	DRAWING NO
S.T			Y.K	EDSM028E02
16.12.28			16.12.28	
DAESAN INoTEC INC.				

2017-02-15



TROLLEY CONTROL BOX						
PART NO	COMMODITY	STANDARD	CAPACITY	QTY	MAKER	REMARK
591	POWER CABLE	VCT	4.050x4C	1.5M	KI CABLE	-
600	INVERTER	22A -B8P0N1D4 22A -D4F0N1D4	1.5kW 200-240VAC 1.5kW 380-480VAC	1	ALLEN -BRADLEY	-
604	TERMINAL BLOCK	KTB1-02015	20A-600VAC	1	KADON	Machine Screw S/W, P/W M4 X 12 (P/W e8)
620	INTERFACE	ITF-110	110V	1	JUNGHO ENG	Machine Screw S/W, P/W M4 X 12 (P/W e8)
621	INTERFACE BOARD	621	-	1	DAESAN INOTEC	Machine Screw S/W, P/W M4 X 8 (P/W e8)
644	CABLE HOLDER	BC-M13.5-G	M13.5	1	BOXCO	-
646	LIMIT SWITCH CABLE	VCT	1.550x2C x0.8H	2	KI CABLE	-
662	LIMIT SWITCH	HY-M804	6A-250VAC	2	HANYOUNG NULX	-
665	CHANNEL	115mm	115mm	1	DAESAN INOTEC	Machine Screw S/W, P/W M4 X 8 (P/W e10)
749	HEX STAY PIN	122mm	122mm	2	DAESAN INOTEC	-
M3	MAGNETIC CONTACTOR	DMC-22b	AC3	1	DONG-A	-

17-BA2AC-0031



HOIST CONTROL BOX						
PART NO	COMMODITY	STANDARD	CAPACITY	QTY	MAKER	REMARK
A23	INVERTER	22A -B017N1D4 22A -B8P7N1D4	3.7kW 200-240VAC 3.7kW 380-480VAC	1	ALLEN -BRADLEY	Machine Screw S/W, P/W M4 X 12 (P/W e8)
591	POWER CABLE	VCT	4.050x4C 1.550x2C	1.5M	KI CABLE	-
600	MAGNETIC CONTACTOR	GMC-12M	AC3	1	LSIS	Machine Screw S/W, P/W M4 X 12 (P/W e8)
602	TRANSFORMER	35VA	35VA	1	KWANGIL ELEC	Machine Screw S/W, P/W M4 X 8 (P/W e10)
604	TERMINAL BLOCK	KTB1-02015	20A-600VAC	1	KADON	Machine Screw S/W, P/W M4 X 12 (P/W e8)
620	INTERFACE	ITF-110	110V	1	JUNGHO ENG	Machine Screw S/W, P/W M4 X 12 (P/W e8)
621	INTERFACE BOARD	621	-	1	DAESAN INOTEC	Machine Screw S/W, P/W M4 X 8 (P/W e8)
660	FUSE HOLDER	3P	20A-250VAC	1	IK SLUNG	Tapping Screw M4 X 12
662	FUSE	S81	1A-250VAC	3	ORISEL	-
663	DPM(RECTIFIER)	BD-SR30	AC-DC 4A	1	DAESAN INOTEC	Machine Screw S/W, P/W M4 X 12 (P/W e8)
671	LIMIT SWITCH	HY-S05-S-1	10A	1	HANYOUNG NULX	Hex Bolt W/Cross Hole M6 X 10
701	PUSH BUTTON CORD	HOIST CABLE	0.7550 X 9C	4M	KI CABLE	-
703	PUSH BUTTON	HY-1024S6B	6A-250VAC	1	HANYOUNG NULX	2 SPEED BUTTON KASUGA UNB00T40
749	HEX STAY PIN	62mm	62mm	2	DAESAN INOTEC	-
950	LOAD LIMITER	JDL-100	110VAC	1	JUNGHO ENG	Machine Screw S/W, P/W M4 X 12 (P/W e10)
950-1	CURRENT TRANSFORMER	C-20	80 : 0.08A	1	JUNGHO ENG	-

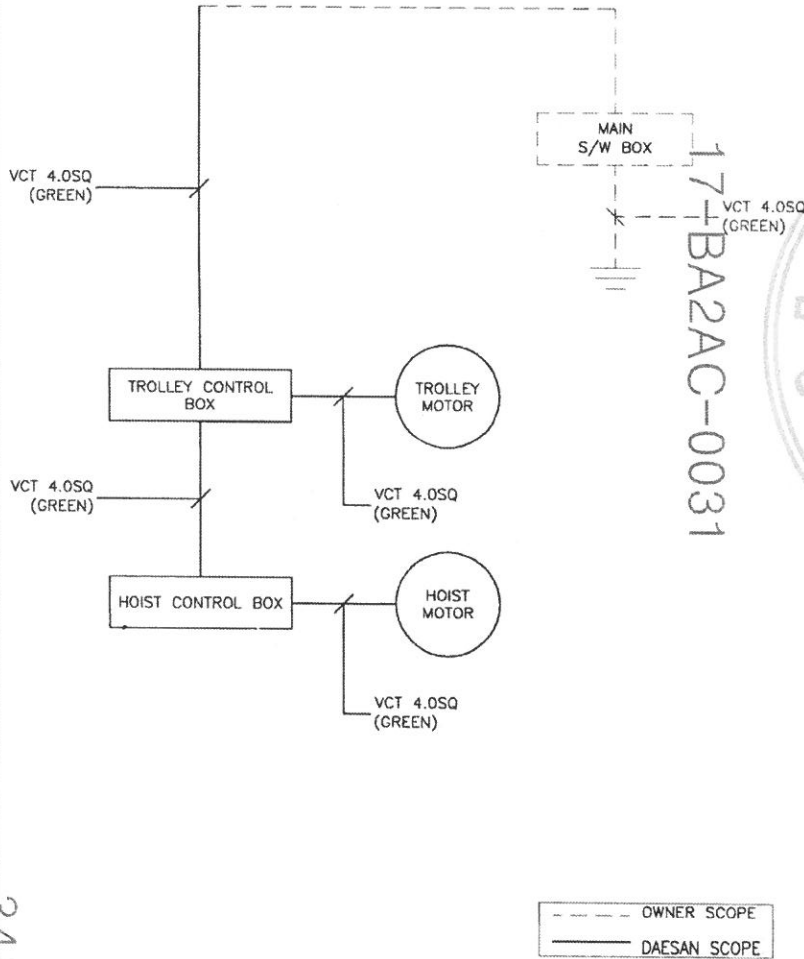
33/237

TITLE EDSM-2.8W BASIC CONTROL COMPONENT					SHEET 1/1	
					REVISION NO. 0	
DRAWING	CHECKED	REVIEWED	APPROVED	DRAWING NO.		
S.T			Y.K	EDSM026E03		
16.12.28			16.12.28			
DAESAN INOTEC INC.						

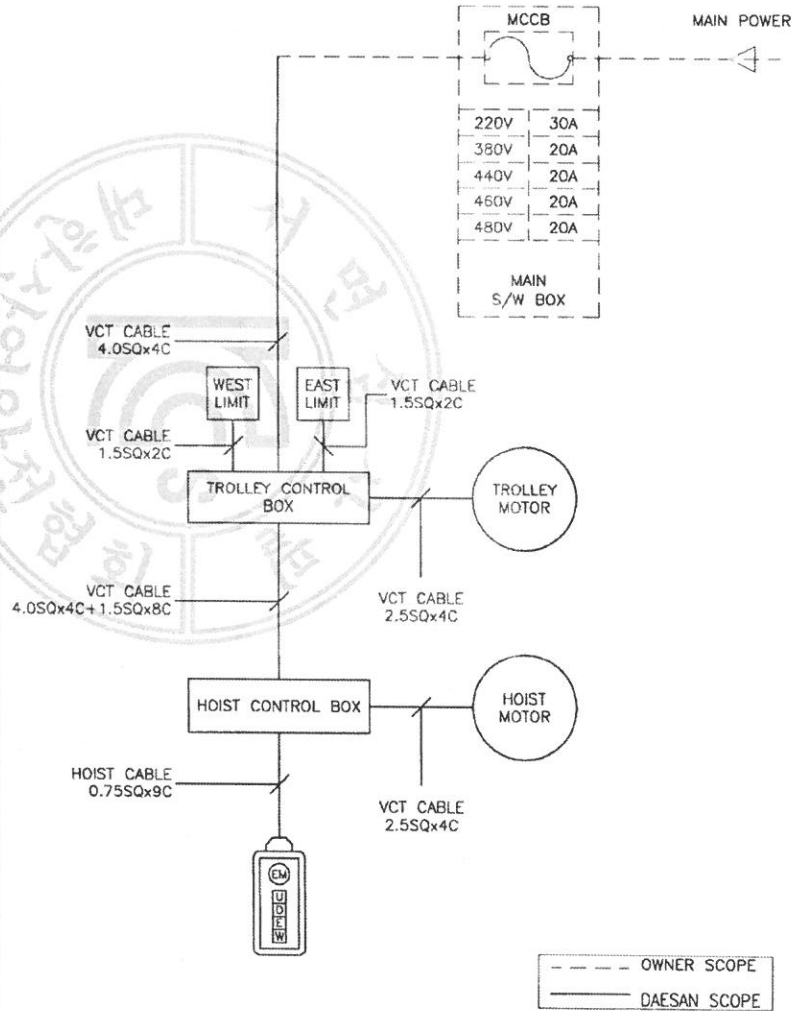
2017-02-15

34/237

GROUNDING



CABLE



-NOTE-
1. CONNECTION WIRE
A. POWER : KIV 2.5SQ(BLACK)
B. CONTROL : KIV 1.5SQ(RED)

접지공사 시설행법

1. 전동기의 프레임, 제어반, 레일등은 접지를 해야 하며 다음의 규정을 따른다.

접지 저항		
3중 접지	400V 이하	100Ω 이하
특별 제3중 접지	400V 초과	10Ω 이하

- 단 방폭지역은 전압에 관계없이 10Ω 이하일 것.
- 접지전용 트롤리선 및 전선은 당해 전기기기, 기구에 대하여 충분한 용량 및 전기적, 기계적 강도를 가져야 한다.
 - 접지선이 외상을 받을 우려가 있는 경우에는 전선관, 합성수지관 등에 넣어야 한다.
 - 접지공사는 지표면에서 최저 75cm 이상의 길이에 접지봉을 박고 접지봉에는 접지 볼트를 연결한다.

-NOTE-

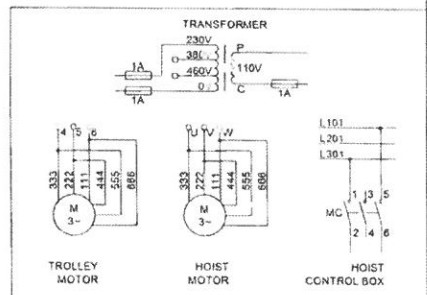
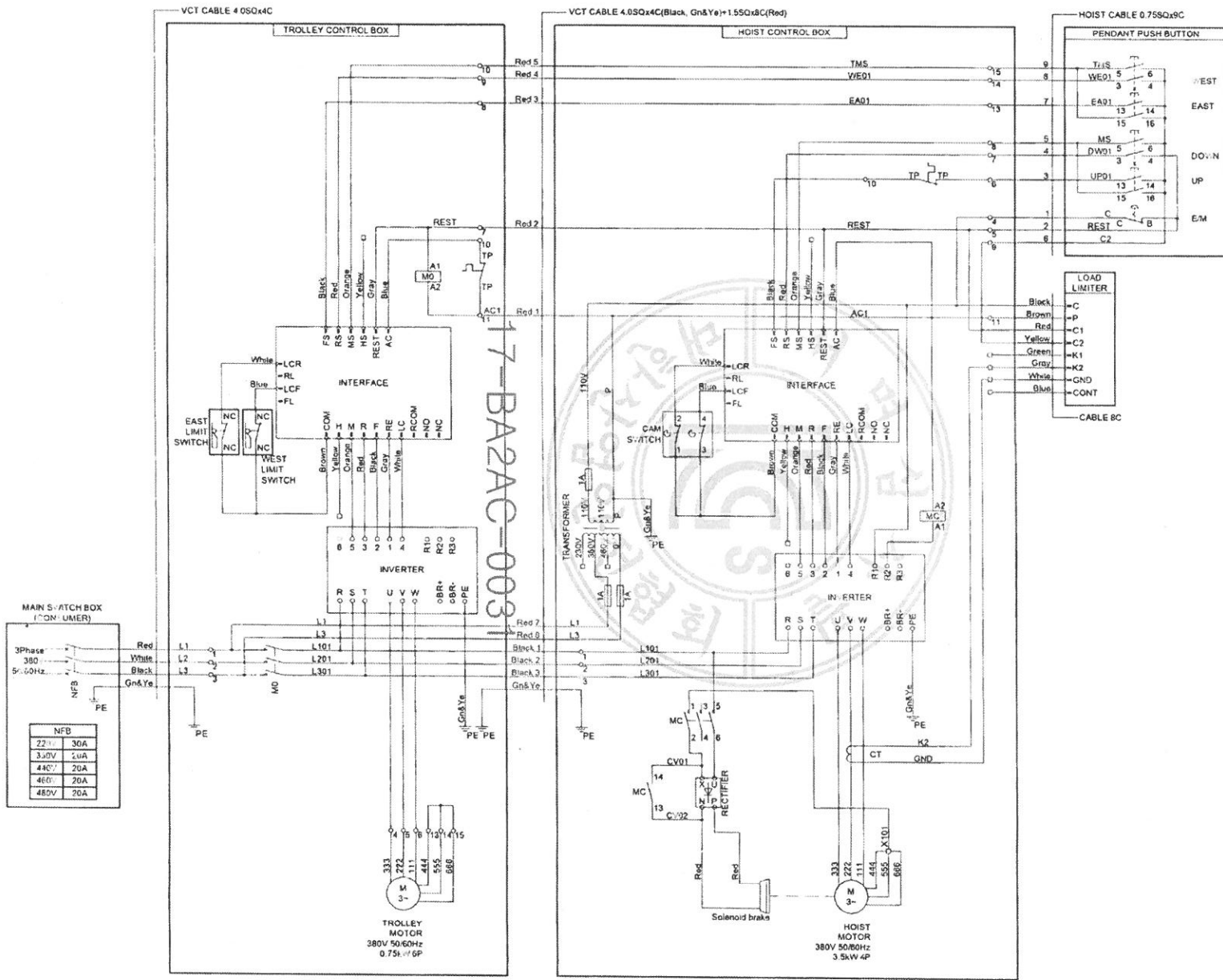
- TROLLEY-BAR는 전기 기술기준 제226호(차량전축전선)에 준하여 설치 한다.
- MAIN S/W BOX는 당해 크레인용 지상에서 설계 개화할 수 있는 잘 모이는 곳에 설치 한다.

TITLE SCHEMATIC DIAGRAM					SHEET 1/1	
					REVISION NO 0	
DRAWING	CHECKED	REVIEWED	APPR. ED	DRAWING NO		
S.T			Y.K	EDSM028E04		
16 12 28			16 12 28			

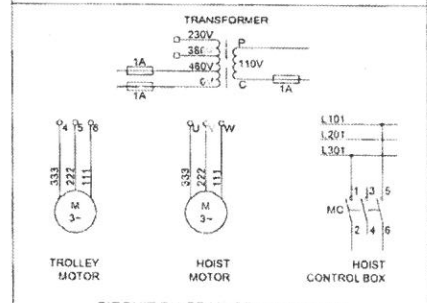
DAESAN INoTEC INC.

2017-02-15

35/237



CIRCUIT DIAGRAM OF 220V



CIRCUIT DIAGRAM OF 440,460,480V

- NOTE
- 1: Power Wire : 2.5SQ Black
 - 2: Control Wire : 1.5SQ Red
 - 3: Earth Wire : 2.5SQ Green and Yellow
 - 4: Gn&Ye : Green and Yellow
 - 5: CT : Current Transformer
 - 6: TP : Motor Thermal Protector
 - 7: □ : Cap Type Connector
 - 8: □ : Terminal Block

TITLE				SHEET	
EDSM-2.8W				1/1	
3Phase 220,380,440,460,480V 50/60Hz				REVISION NO	
CIRCUIT DIAGRAM				0	
DRAWING	CHECKED	REVIEWED	APPROVED	DRAWING NO	
S.T			Y.K	EDSM028E05	
16.12.28			16.12.28		
DAESAN INoTEC INC.					

LOAD LIMITER SETTING DATA

Motor	Motor pole	Weight	Power source	Load limiter setting data				
				start Delay time	Overload time	Reset time	L current	H current
3.5kW	4	3.08 ton (110%)	220V 60Hz	1.0	1.0	1.0	13.7	13.7
			380V 60Hz	1.0	1.0	1.0	7.6	7.6
			440V 60Hz	1.0	1.0	1.0	6.4	6.4
			460V 60Hz	1.0	1.0	1.0	6.4	6.4
			480V 60Hz	1.0	1.0	1.0	6.0	6.0

- LOAD LIMITER 설정은 무게 110%의 값으로 함.
- 위 DATA는 대산이노텍 공장내부 전압 기준으로 설정됨.
- 각각의 전동기 특성 및 현장 조건에 따라 전류의 설정치는 약간의 변동이 발생될 수 있음.

SAFETY

※감전 방지를 위한 외함구조

- 숙련자만이 취급할 수 있도록 키 등을 부착하거나 고정식 덮개의 구조일 것.
- 외함 개방시 충전 부분이 차단 되도록 할 것.
- 외함 개방 후 충전 되어 있는 부분은 IP2X 이상의 직접접촉 방호가 되어 있을 것.

CIRCUIT BREAKER

Power source	Rated current (A)			Total rated current (A)		Circuit breaker	
	Hoist motor (I)	Trolley motor (I)	Control (I)	$I=I_1+I_2+I_3$	$I_1 \leq I \leq 250\%$	AF (Ampere Frame)	AT (Ampere Trip)
220V 60Hz	17.0	5.1	1.0	23.1	58	30AF	30AT
380V 60Hz	9.1	2.5	1.0	12.6	31	30AF	20AT
440V 60Hz	7.9	2.2	1.0	11.1	28	30AF	20AT
460V 60Hz	7.5	2.1	1.0	10.6	27	30AF	20AT
480V 60Hz	7.2	2.1	1.0	10.3	26	30AF	20AT

※위 표는 각 제품 1대에 대한 권고치임.

※과전류 보호

- 과전류 보호를 위하여 각 부분의 정격전류 또는 도체의 허용전류 값 중에서 더 작은 값에 대하여 도출되어야 한다.
- 퓨즈의 정격전류 또는 기타 과전류 보호장치의 전류 설정값은 가능한 낮게 선정하되 예상되는 과전류(전원기 기보 전류 등)에 적절하여야 한다.
- 과전류 보호용으로 차단기 또는 퓨즈를 설치시 차단용량은 해당 전동기 등의 정격전류에 대하여 전압이 250% 이하이어야 한다.
- 과전류차단장치는 각 분기회로마다 설치되어야 한다.
- 전원전압에 직접 접촉되는 제어회로 및 제어회로 변압기는 과전류 보호가 되어야 한다.
- 제어회로 변압기 2차측 회로의 과전류보호장치는 접지회로가 아닌 다른 단에 설치되어야 한다.

WIRE COLOR

※전선 및 조작 버튼의 색상

1. 조작 버튼의 색상

- 빨강색(RED) -----> 비상 스위치
- 노랑색(YELLOW) -----> 비정상
- 녹색(GREEN) -----> 정상
- 청색(BLUE) -----> 의무
- 흰색, 회색 또는 황색 -----> 지정된 의미 없음

2. 표시등의 색상

- 빨강색(RED) -----> 비상
- 노랑색(YELLOW) -----> 비정상
- 녹색(GREEN) -----> 정상
- 청색(BLUE) -----> 의무
- 흰색, 회색 또는 황색 -----> 지정된 의미 없음

3. 전선의 색상

- 검정색(BLACK) -----> 전원선(POWER)
- 빨강색(RED) -----> 교류제어선(CONTROL)
- 청색(BLUE) -----> 직류제어선
- 노랑색(YELLOW) -----> 외부에서 공급되는 연동장치 제어회로
- 녹색(GREEN) 또는 녹색과 노랑(YELLOW) 혼용 -----> 접지

TITLE LOAD LIMITER SETTING DATA CIRCUIT BREAKER SAFETY WIRE COLOR				SHEET 1/1 REVISION NO 0	
DRAWING	CHECKED	REVISED	APPROVED	DRAWING NO	
S.T			Y.K	EDSM028E00	
16.12.28			16.12.28		

I-BEAM CALCULATION SHEETS

	I-150x75x5.5/9.5		I-200x100x7/10						I-250x75x7.5/12.5								
LOAD (TON)	0.5	1	0.5	1	1.9	2	2.8	3	0.5	1	1.9	2	2.8	3	5	7.5	10
SPAN L=CM	380	290	600	460	320	300	220	200	850	680	530	510	420	400	250	160	120
I _x (Cm ⁴)	819		2170						5180								
I _y (Cm ⁴)	58		138						337								
Z _x (Cm ³)	109		217						414								
Z _y (Cm ³)	15		28						53.9								
Σa (Kg. Cm ²)	874.1	1083.3	769.4	915.1	1104.9	1078.2	1078.0	1037.1	657.6	771.4	999.4	999.0	1105.9	1112.7	1086.1	1073.1	1054.8
δ (Cm)	0.459	0.432	0.738	0.547	0.336	0.343	0.158	0.125	1.004	0.794	0.985	0.613	0.468	0.428	0.166	0.066	0.037
δ/L	1/827.8	1/826.9	1/812.8	1/839.9	1/952.3	1/1038.7	1/1397.9	1/1594.5	1/846.8	1/856.3	1/801.9	1/831.9	1/897.6	1/934.3	1/1504.7	1/2423.9	1/3248.3

	I-300x150x10/18.5					I-400x150x10/18		I-450x175x11/20			I-600x190x13/25	
LOAD (TON)	1.9	2	5	7.5	10	2.8	3	5	7.5	10	7.5	10
SPAN L=CM	790	770	500	340	260	210	180	900	680	520	1150	950
I _x (Cm ⁴)	12700					24100		39200			98400	
I _y (Cm ⁴)	886					864		1510			2460	
Z _x (Cm ³)	849					1200		1740			3280	
Z _y (Cm ³)	118					115		173			259	
Σa (Kg. Cm ²)	779.7	786.7	1089.4	1096.9	1101.3	960.5	972.6	1047.5	1105.4	1097.4	1033.6	1093.3
δ (Cm)	0.969	0.929	0.556	0.261	0.154	1.119	1.064	1.108	0.698	0.407	1.431	1.030
δ/L	1/815.783	1/828.5	1/898.9	1/1300.5	1/1684.8	1/813.409	1/827.1	1/811.9	1/974.9	1/1278.3	1/803.7	1/921.7

MONORAIL용 I-BEAM의 취부법(BOLT만 계산)

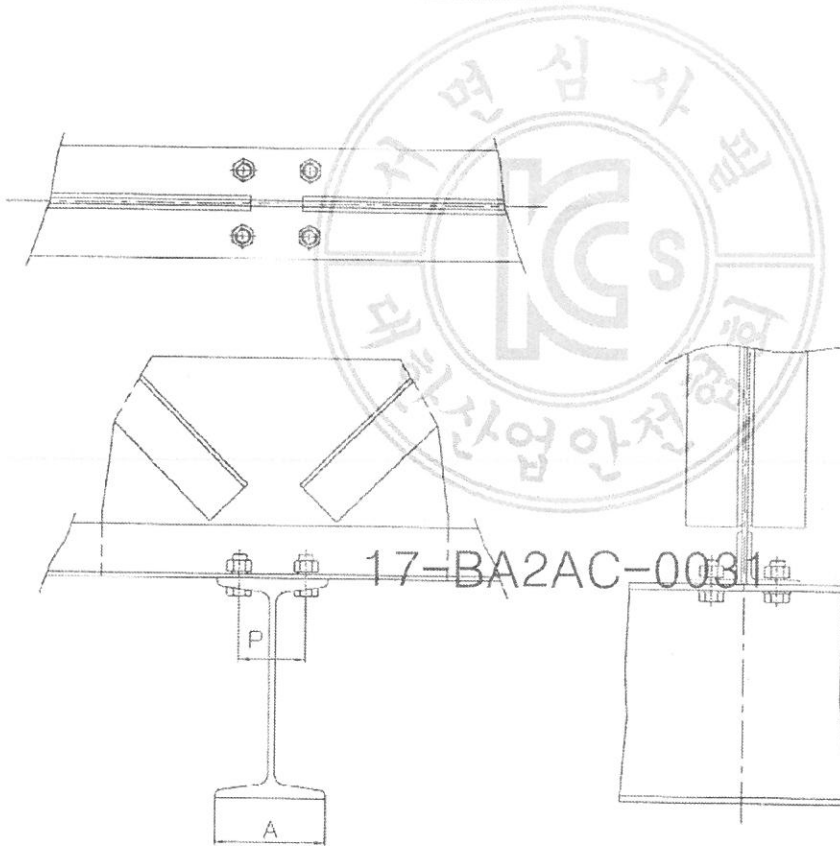
1) BOLT 체결의 경우

* 취부 BOLT의 크기 (참고)

* BOLT(10T) 강도에 대한 허용인장력 (참고)

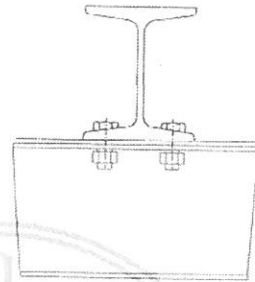
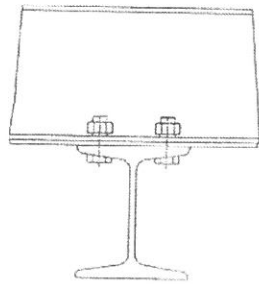
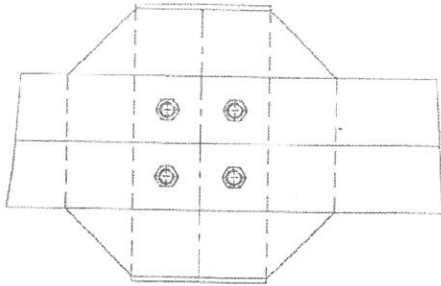
I-BEAM 폭 A mm	BOLT 체결 PITCH P mm	BOLT SIZE mm
125	64	20
150	80	22
175	94	24
190	106	24

BOLT SIZE	인장력 kg	수량
M16	3020	4
M20	4710	4
M22	5700	4
M24	6780	4

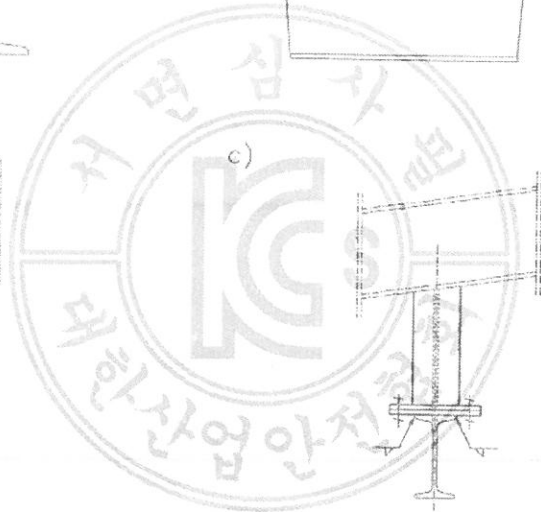
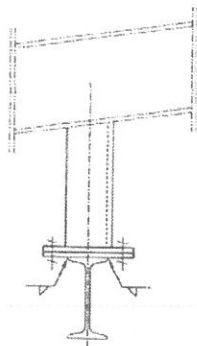


2) BOLT 체결의 여러 가지 방법

a)

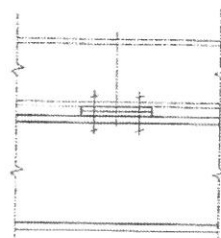
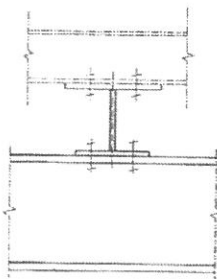


b)

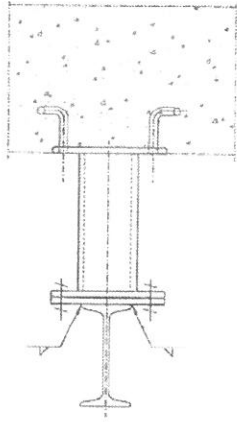


e)

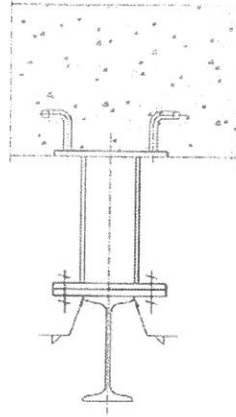
d)



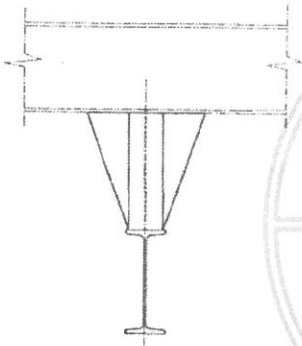
f)



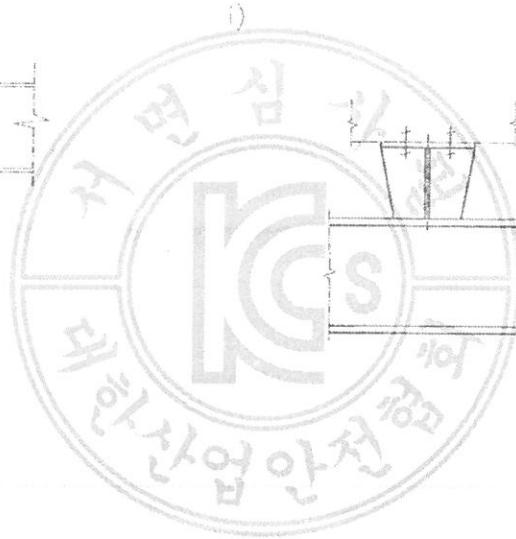
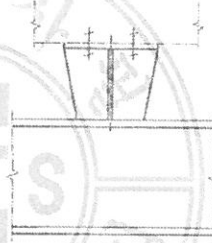
g)



h)

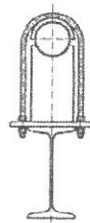
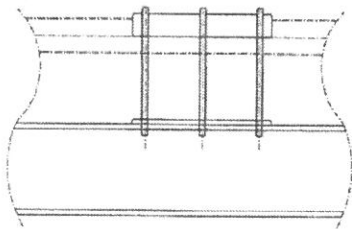


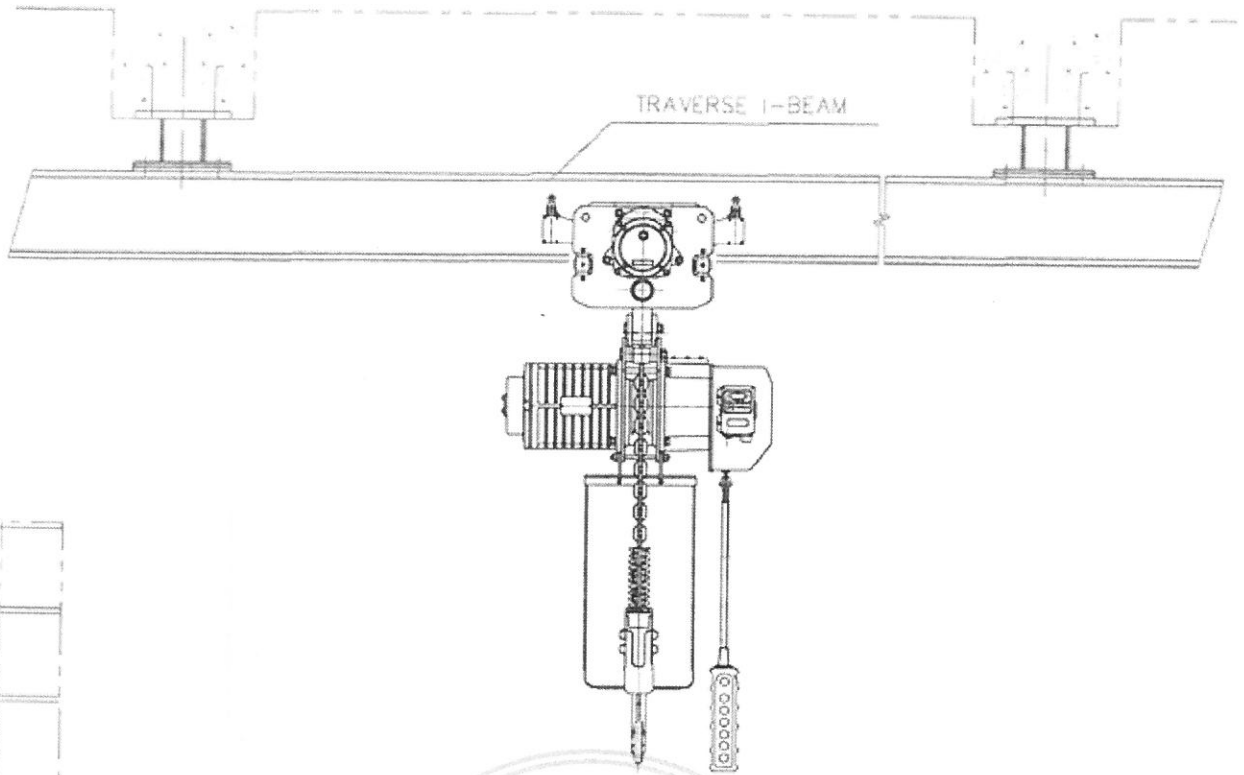
i)



17-BA2AC-0031

j)





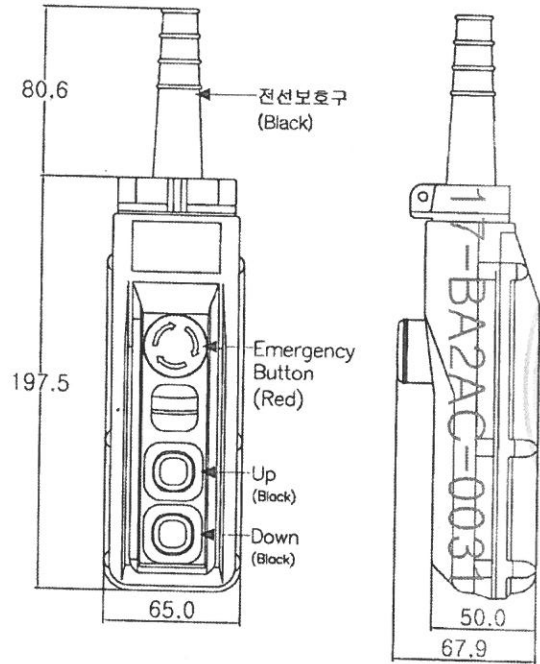
주. 크레인에는 점검, 보수, 검사를 실수하기 위하여 쉽게 접근할수 있는 사다리 등이 설비되어 있어야한다.

1) 높이가 6M 초과하는 것은 방호울을 설치하여야한다.

다만 띄우는 높이는 약 2.2M 정도 유지할 것.

2) 높이가 15M 초과하는 것은 10M 이내마다 계단참을 설치한다.

17-BA2AC-0031



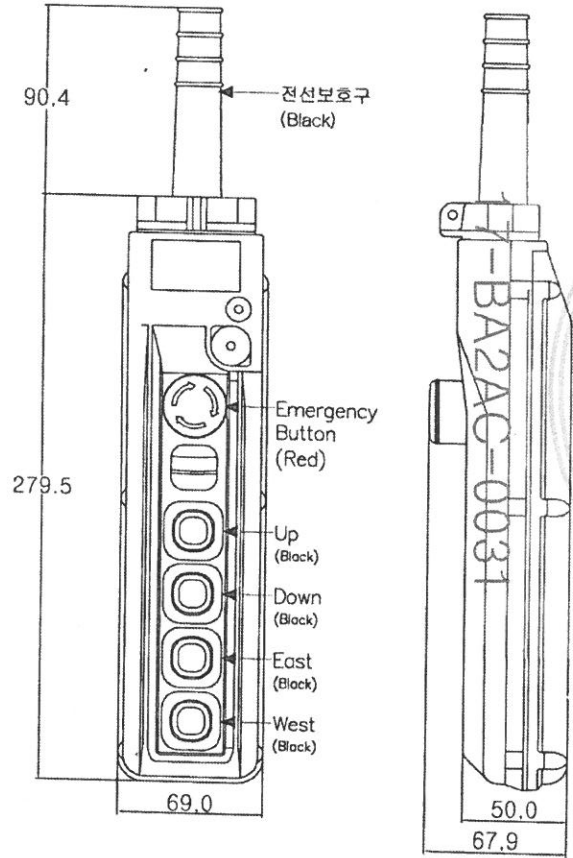
※ 사양

정격 전류	6 A 250 V.a.
절연 저항	10 A 250 V.a. 비상용 스위치 (푸쉬 록-턴 리셋) 100 MΩ (500 V.a.)
내 전 압	2000 V.a. 1분간 (중전부-비중전부 사이)
보호 구조	IP-65
재 질	케이스 : 고충격용 ABS수지 버튼 및 전선보호구 : 특수고무
진 동 (내 구)	10 - 55 Hz 폭진폭 1.0 mm
충 격 (내 구)	500 m/s ²
사용주위 온도	-10 ~ 45 °C
사용주위 습도	45 ~ 85 % R.H.

※ 접점구성

비상용 스위치	1단 스위치	2단 스위치

TITLE HOIST SWITCH HY-1024SB 2 POINT				SHEET 1/1	
				REVISION NO 0	
DRAWING	CHECKED	REVIEWED	APPROVED	DRAWING NO	
S.T			Y.K	HY-1024SB	
16.12.27			16.12.27		
DAESAN INoTEC INC.					



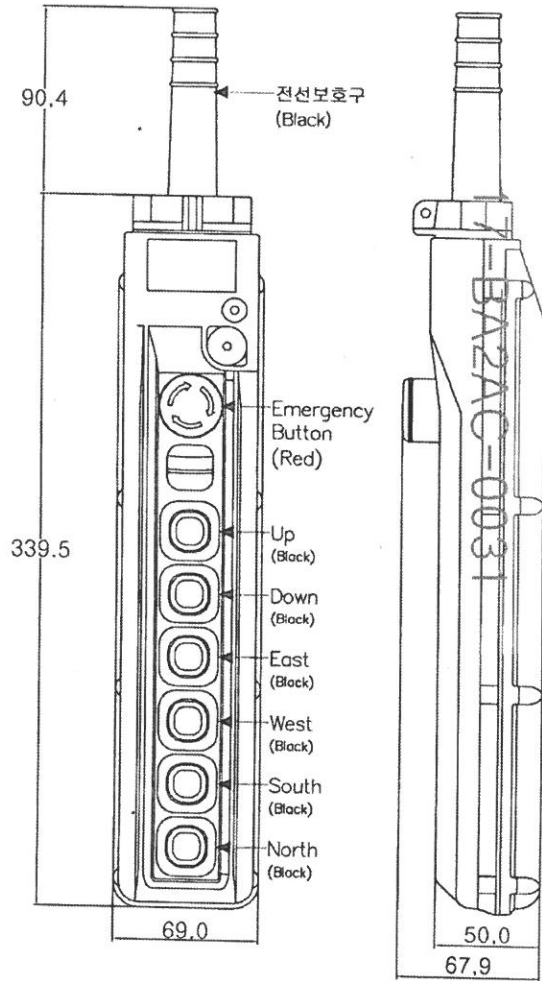
※ 사양

정격전류	6 A 250 V.a.c.
절연저항	10 A 250 V.a.c. 비상용 스위치 (푸쉬 록-턴 리셋)
내전압	100 MΩ (500 V.a.c.)
보호구조	2000 V.a.c. 1분간 (충전부-비충전부 사이)
재질	IP-65
진동 (내구)	케이스 : 고충격용 ABS수지
충격 (내구)	버튼 및 전선보호구 : 특수고무
사용주위 온도	10 - 55 Hz 복진폭 1.0 mm
사용주위 습도	500 m/s²
	-10 ~ 45 °C
	45 ~ 85 % R.H.

※ 접점구성

비상용 스위치	1단 스위치	2단 스위치

TITLE HOIST SWITCH HY-1024SBB 4 POINT				SHEET 1/1
				REVISION NO 0
DRAWING S.T 16.12.27	CHECKED	REVIEWED	APPROVED Y.K 16.12.27	DRAWING NO HY-1024SBB
DAESAN INoTEC INC.				



※ 사양

정격 전류	6 A 250 V.a.c.
절연 저항	10 A 250 V.a.c. 비상용 스위치 (푸쉬 록-턴 리셋)
내전압	100 MΩ (500 V.a.c.)
보호 구조	2000 V.a.c. 1분간 (충전부-비충전부 사이)
재질	IP-65
진동 (내구)	케이스 : 고충격용 ABS수지
충격 (내구)	비튼 및 전선보호구 : 특수고무
사용주위 온도	10 - 55 Hz 복진폭 1.0 mm
사용주위 습도	500 m/s²
	-10 ~ 45 ℃
	45 ~ 85 % R.H.

※ 접점구성

비상용 스위치	1단 스위치	2단 스위치

TITLE HOIST SWITCH HY-1024SBBB 6 POINT				SHEET 1/1
				REVISION NO 0
DRAWING S.T	CHECKED	REVIEWED	APPROVED Y.K	DRAWING NO HY-1024SBBB
16.12.27			16.12.27	
DAESAN INoTEC INC.				

제 2012-RJ-0009 호



안 전 인 증 서

정호엔지니어링

경기도 광명시 노동사동 440-5

위 사업장에서 제조하는 아래의 품목이 산업안전보건법 제34조 및 같은 법 시행규칙 제58조의4제4항에 따른 안전인증 심사 결과 안전·보건기준에 적합하므로 안전인증표시의 사용을 인증합니다.

품 목		
양중기용 과부하방지장치		
형식·모델/용량·등급/인증번호		
형식·모델	용량·등급	인증번호
JDL-100	J-2	12-AV2BJ-0009

인 증 기 준
방호장치 의무안전인증 고시(고용노동부고시 제2010-36호)

인 증 조 건
아래 취사에 기재된 생산되는 제품에 한함.
정호엔지니어링, 경기도 광명시 노동사동 440-5

2012년 06월 11일

한국산업안전보건공단 이사장



FEC CHAIN

CORPORATION

TEL:+81-53-425-4116 , 2162

337 KANAORI-CHO ,MINAMI-KU, HAMAMATSU CITY,

SHIZUOKA PREF.,435-0026 JAPAN

FAX:+81-53-425-5122

TEST CERTIFICATE

Distributor:	code #: 1080	distributor's name: SK ENTERPRISE LTD.
Customer:		customer's name:
Article name: (Application)	Load chain for electric chain hoist	
Spec. standard	<input type="checkbox"/> DIN EN 818-7:2002 , <input type="checkbox"/> JIS B 8812:1999 <input type="checkbox"/> ISO 3077 , <input checked="" type="checkbox"/> FEC	
Material spec.:	SAE15B24(Mn-B steel)	
Finish:	<input checked="" type="checkbox"/> temper-colored, <input type="checkbox"/> zinc-plated, <input type="checkbox"/> coated() <input type="checkbox"/> zinc-phosphated, <input type="checkbox"/> manganese-phosphated <input checked="" type="checkbox"/> oiled, <input type="checkbox"/> no-oiled	
Stamping:	<input type="checkbox"/> FEC standard, <input checked="" type="checkbox"/> customer's request → DS, JAPAN , (Lot:92), FEC6	

Product code#:	FCD09528
description:	φ9.5*P28.6
quality type	G80/ type-DAT

Dimention:			Result
Nominal diameter(dn)	[mm]	9.5 +0.3/-0.3	Good
Internal width,min.:	[mm]	11.7	Good
external width, max.:	[mm]	31.5	Good
Nominal pitch 1 t	[mm]	28.5 +0.36/-0.2	Good
5 t	[mm]	-	-
11 t	[mm]	313.3 +0/-1.5	Good
Diameter at the weld(ds), max.:	[mm]	10.5	Good

Mechanical properties:			Result
Working load limit(WLL), max.:	[kg]	2200	-
(drive mechanism g)		-	-
Manufacturing proof force(MPF), min.:	[KN]	72	Good
Stress at min. MPF		-	-
Guaranteed breaking force(BF), min.:	[KN]	113	Good
Stress at min. BF		-	-
Total ultimate elongation(A), min.:	[%]	10	Good
Surface hardness/HV3, min.:	[-]	500	Good
/HV5, min.:	[-]	-	-
Hardness /HRC, min.:	[-]	-	-
Case depth,min.:	[mm]	0.19	Good
Bend deflection(f),min.:	[mm]	-	-
Fatigue resistance, min.:	[cycle]	-	-

Packing:		
Weight per meter:	[kg/m]	1.96
Length 1	[meter]	100m-10pcs
2	[meter]	-
Packing	-	Steel barrel

I hereby certify above all is true.

M. Miwa
 MASAKI MIWA
 Quality Assurance Dept.,
 Chief Inspector

issued date: November 7,2016

[Note]

SCHEDULE OF TECHNICAL DATA

1. SERVICE	HOISTING
2. MANUFACTURE	DAESAN INOTEC INC.
3. MOTOR MODEL NO.	DSAI - 1.5S - 220
4. RATED POWER	3.5 KW x 4 P
5. RATED VOLTAGE AND FREQUENCY	220 V 60 HZ
6. MOTOR TYPE	SQUIRREL CAGE ROTOR YPE
7. RATING	30 MIN
8. LOCATION	IN-DOOR
9. INSULATION CLASS	B
10. DESIGN TEMPERATURE RISE (BY RESISTANCE)	80°C
11. FULL LOAD SPEED	1750 RPM
12. FULL LOAD CURRENT	17.0 A
13. STARTING CURRENT AT RATED VOLTAGE	76.5 A
14. MINIMUM STATING VOLTAGE	198 V
15. EFFICIENCY AT 100% RATED LOAD	75.2%
16. POWER FACTOR AT 100% RATED LOAD	79.5%
17. STARTING TORQUE	238%
18. TYPE OF ENCLOSURE	전폐형
19. TYPE OF BEARING	PL : 6205DD OPL : 6008ZZ
20. MOUNTING	VERTICAL
21. MAXIMUM AMBIENT TEMPURE	40°C
22. BEARING LUBRICATION	GREASE
23. STARTING METHOD	FULL VOLTAGE

REFERENCE

SCHEDULE OF TECHNICAL DATA

1. SERVICE	HOISTING
2. MANUFACTURE	DAESAN INOTEC INC.
3. MOTOR MODEL NO.	DSAI - 1.5S - 380
4. RATED POWER	3.5 KW x 4 P
5. RATED VOLTAGE AND FREQUENCY	380 V 60 HZ
6. MOTOR TYPE	SQUIRREL CAGE ROTOR YPE
7. RATING	30 MIN
8. LOCATION	IN-DOOR
9. INSULATION CLASS	B
10. DESIGN TEMPERATURE RISE (BY RESISTANCE)	80°C
11. FULL LOAD SPEED	1750 RPM
12. FULL LOAD CURRENT	9.1 A
13. STARTING CURRENT AT RATED VOLTAGE	41.2 A
14. MINIMUM STATING VOLTAGE	342 V
15. EFFICIENCY AT 100% RATED LOAD	75.2%
16. POWER FACTOR AT 100% RATED LOAD	82.0%
17. STARTING TORQUE	233%
18. TYPE OF ENCLOSURE	전폐형
19. TYPE OF BEARING	PL : 6205DD OPL : 6008ZZ
20. MOUNTING	VERTICAL
21. MAXIMUM AMBIENT TEMPURE	40°C
22. BEARING LUBRICATION	GREASE
23. STARTING METHOD	FULL VOLTAGE

REFERENCE

SCHEDULE OF TECHNICAL DATA

1. SERVICE	HOISTING
2. MANUFACTURE	DAESAN INOTEÇ INC.
3. MOTOR MODEL NO.	DSAI - 1.5S - 440
4. RATED POWER	3.5 KW x 4 P
5. RATED VOLTAGE AND FREQUENCY	440 V 60 HZ
6. MOTOR TYPE	SQUIRREL CAGE ROTOR YPE
7. RATING	30 MIN
8. LOCATION	IN-DOOR
9. INSULATION CLASS	B
10. DESIGN TEMPERATURE RISE (BY RESISTANCE)	80°C
11. FULL LOAD SPEED	1750 RPM
12. FULL LOAD CURRENT	7.9 A
13. STARTING CURRENT AT RATED VOLTAGE	38.8 A
14. MINIMUM STATING VOLTAGE	396 V
15. EFFICIENCY AT 100% RATED LOAD	72.4%
16. POWER FACTOR AT 100% RATED LOAD	76.8%
17. STARTING TORQUE	243%
18. TYPE OF ENCLOSURE	전폐형
19. TYPE OF BEARING	PL : 6205DD OPL : 6008ZZ
20. MOUNTING	VERTICAL
21. MAXIMUM AMBIENT TEMPURE	40°C
22. BEARING LUBRICATION	GREASE
23. STARTING METHOD	FULL VOLTAGE

REFERENCE

SCHEDULE OF TECHNICAL DATA

1. SERVICE	TRaversing
2. MANUFACTURE	DAESAN INOTEC INC.
3. MOTOR MODEL NO.	MT - 3 - 220
4. RATED POWER	0.75 KW x 6 P
5. RATED VOLTAGE AND FREQUENCY	220 V 60 HZ
6. MOTOR TYPE	SQUIRREL CAGE ROTOR TYPE
7. RATING	30 MIN
8. LOCATION	IN-DOOR
9. INSULATION CLASS	B
10. DESIGN TEMPERATURE RISE (BY RESISTANCE)	80°C
11. FULL LOAD SPEED	1150 RPM
12. FULL LOAD CURRENT	5.1 A
13. STARTING CURRENT AT RATED VOLTAGE	17.9 A
14. MINIMUM STATING VOLTAGE	198V
15. EFFICIENCY AT 100% RATED LOAD	63.5%
16. POWER FACTOR AT 100% RATED LOAD	61.9%
17. STARTING TORQUE	246%
18. TYPE OF ENCLOSURE	전폐형
19. TYPE OF BEARING	PL : 6202DD OPL : 6204ZZ
20. MOUNTING	VERTICAL
21. MAXIMUM AMBIENT TEMPURE	40°C
22. BEARING LUBRICATION	GREASE
23. STARTING METHOD	FULL VOLTAGE

REFERENCE

SCHEDULE OF TECHNICAL DATA

1. SERVICE	TRaversing
2. MANUFACTURE	DAESAN INOTEC INC.
3. MOTOR MODEL NO.	MT - 3 - 380
4. RATED POWER	0.75 KW x 6 P
5. RATED VOLTAGE AND FREQUENCY	380 V 60 HZ
6. MOTOR TYPE	SQUIRREL CAGE ROTOR TYPE
7. RATING	30 MIN
8. LOCATION	IN-DOOR
9. INSULATION CLASS	B
10. DESIGN TEMPERATURE RISE (BY RESISTANCE)	80°C
11. FULL LOAD SPEED	1150 RPM
12. FULL LOAD CURRENT	2.5 A
13. STARTING CURRENT AT RATED VOLTAGE	14.5 A
14. MINIMUM STATING VOLTAGE	342V
15. EFFICIENCY AT 100% RATED LOAD	65.5%
16. POWER FACTOR AT 100% RATED LOAD	61.0%
17. STARTING TORQUE	248%
18. TYPE OF ENCLOSURE	전폐형
19. TYPE OF BEARING	PL : 6202DD OPL : 6204ZZ
20. MOUNTING	VERTICAL
21. MAXIMUM AMBIENT TEMPURE	40°C
22. BEARING LUBRICATION	GREASE
23. STARTING METHOD	FULL VOLTAGE

REFERENCE

SCHEDULE OF TECHNICAL DATA

1. SERVICE	TRAVERSING
2. MANUFACTURE	DAESAN INOTEC INC.
3. MOTOR MODEL NO.	MT - 3 - 440
4. RATED POWER	0.75 KW x 6 P
5. RATED VOLTAGE AND FREQUENCY	440 V 60 HZ
6. MOTOR TYPE	SQUIRREL CAGE ROTOR TYPE
7. RATING	30 MIN
8. LOCATION	IN-DOOR
9. INSULATION CLASS	B
10. DESIGN TEMPERATURE RISE (BY RESISTANCE)	80°C
11. FULL LOAD SPEED	1150 RPM
12. FULL LOAD CURRENT	2.2 A
13. STARTING CURRENT AT RATED VOLTAGE	12.2 A
14. MINIMUM STATING VOLTAGE	396V
15. EFFICIENCY AT 100% RATED LOAD	59.5%
16. POWER FACTOR AT 100% RATED LOAD	62.8%
17. STARTING TORQUE	250%
18. TYPE OF ENCLOSURE	전폐형
19. TYPE OF BEARING	PL : 6202DD OPL : 6204ZZ
20. MOUNTING	VERTICAL
21. MAXIMUM AMBIENT TEMPURE	40°C
22. BEARING LUBRICATION	GREASE
23. STARTING METHOD	FULL VOLTAGE

REFERENCE